

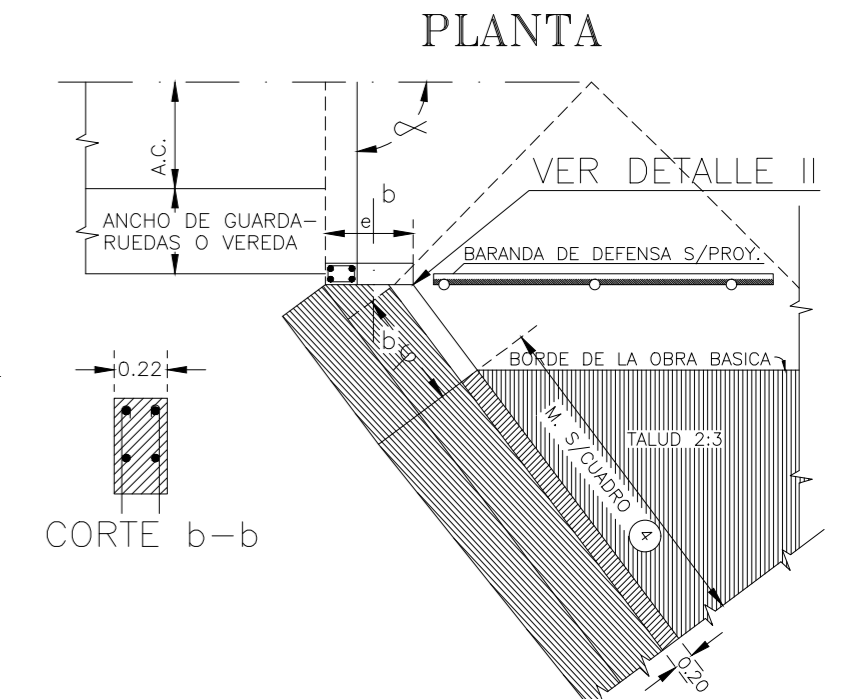
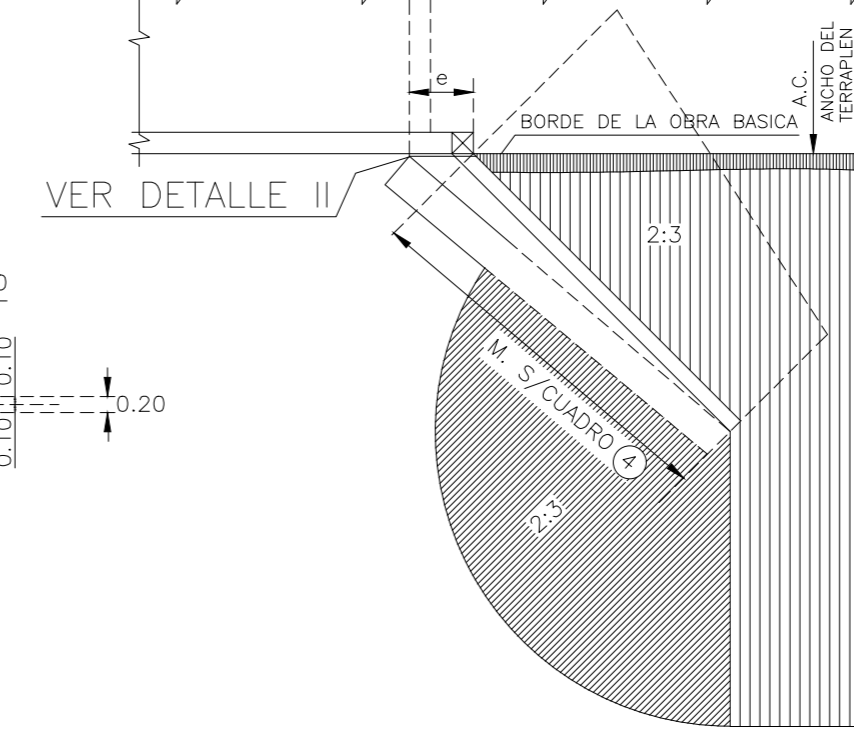
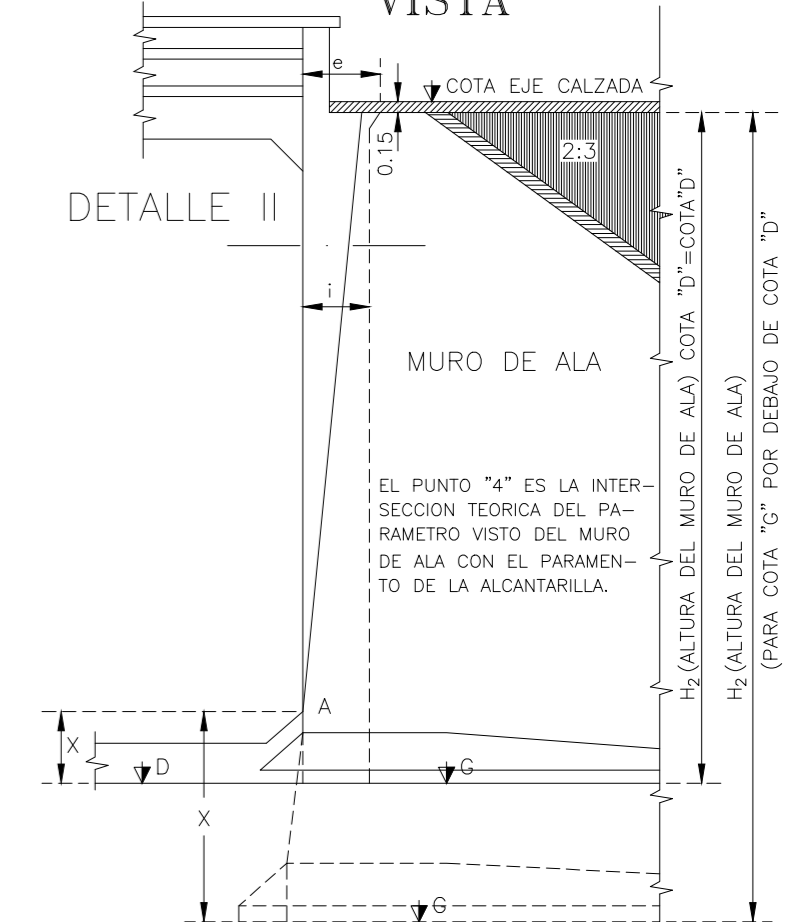
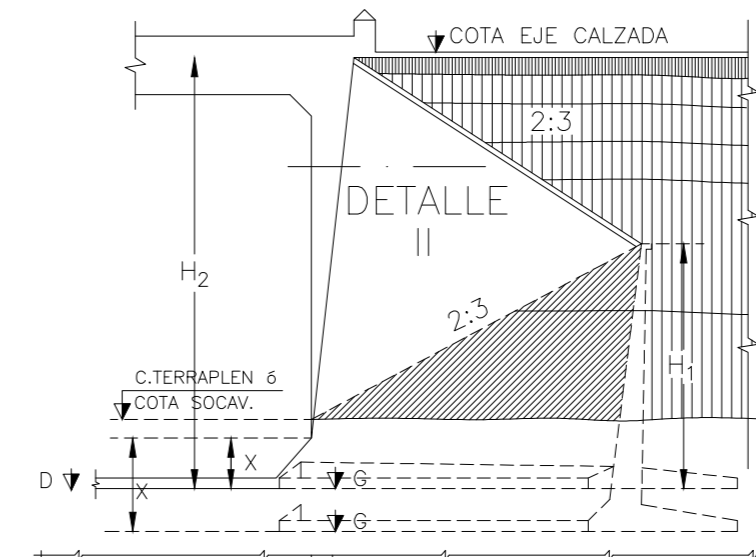
UNION ALCANTARILLA CON MURO DE ALA

ALCANTARILLA CON ANCHO IGUAL AL DE OBRA BASICA

ALCANTARILLA CON ANCHO MENOR QUE LA OBRA BASICA

VISTA

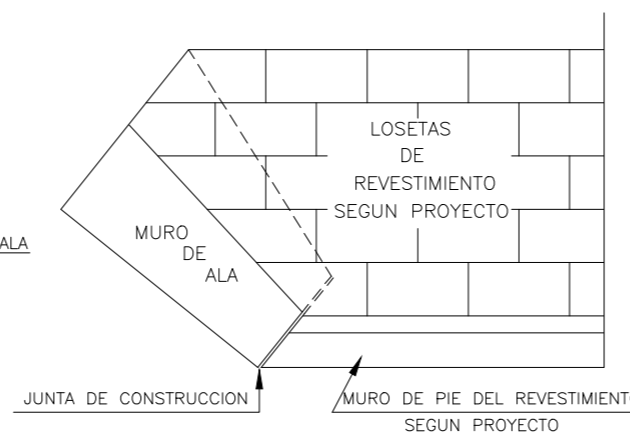
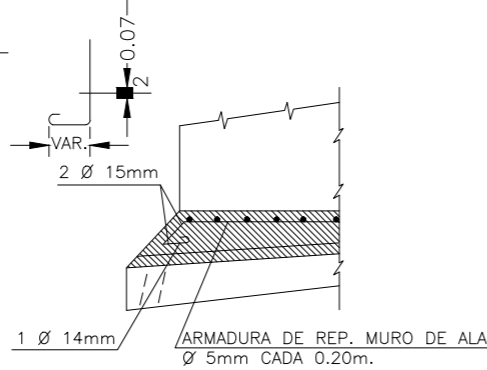
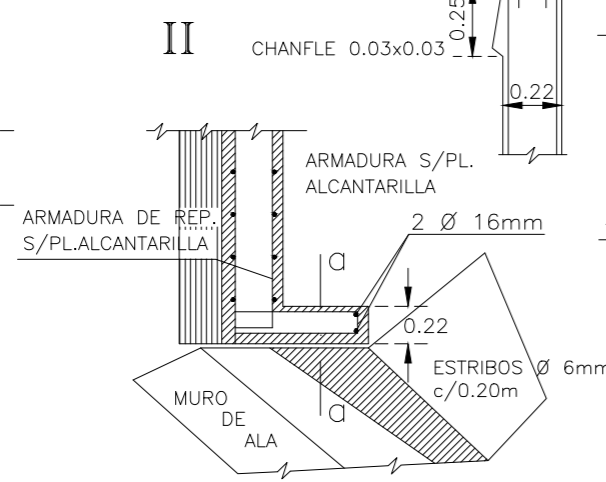
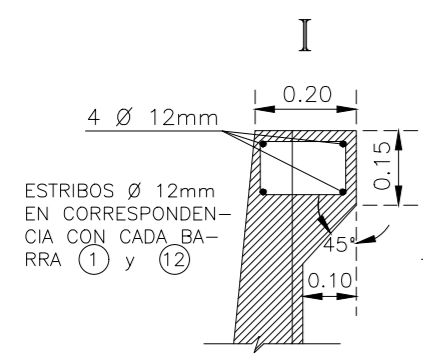
VISTA



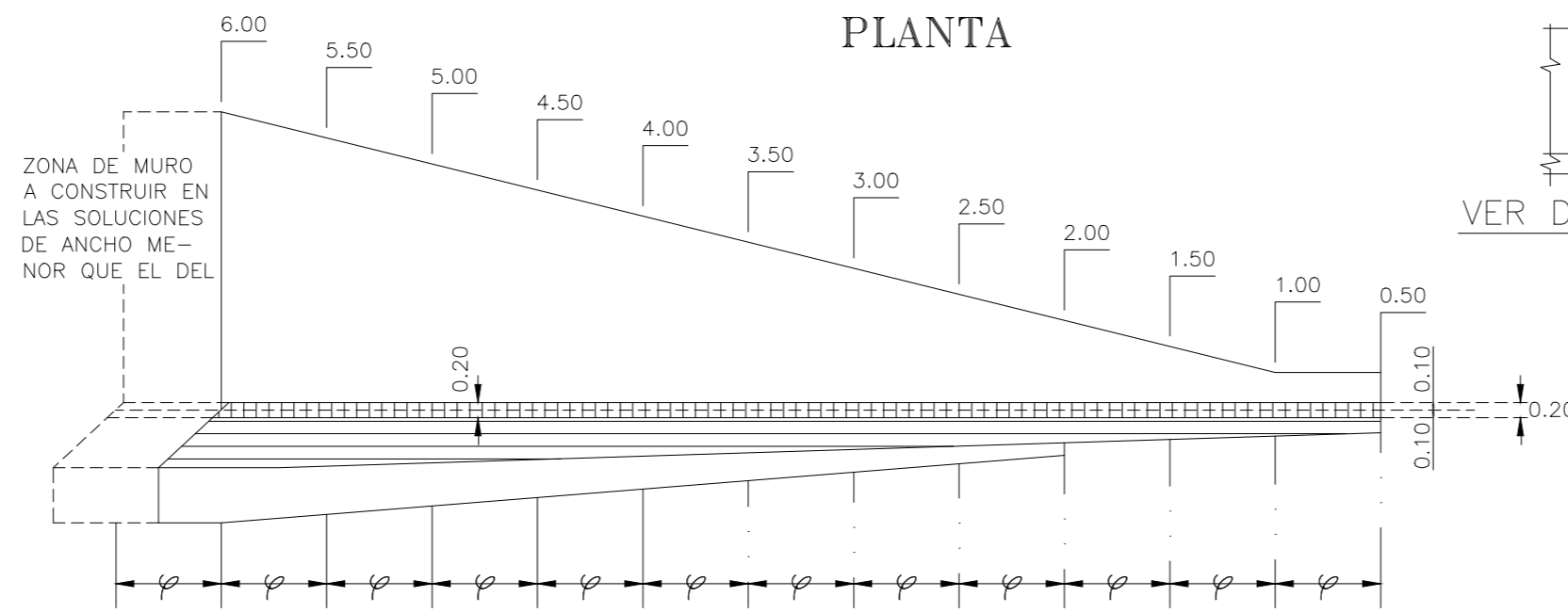
DETALLES

III

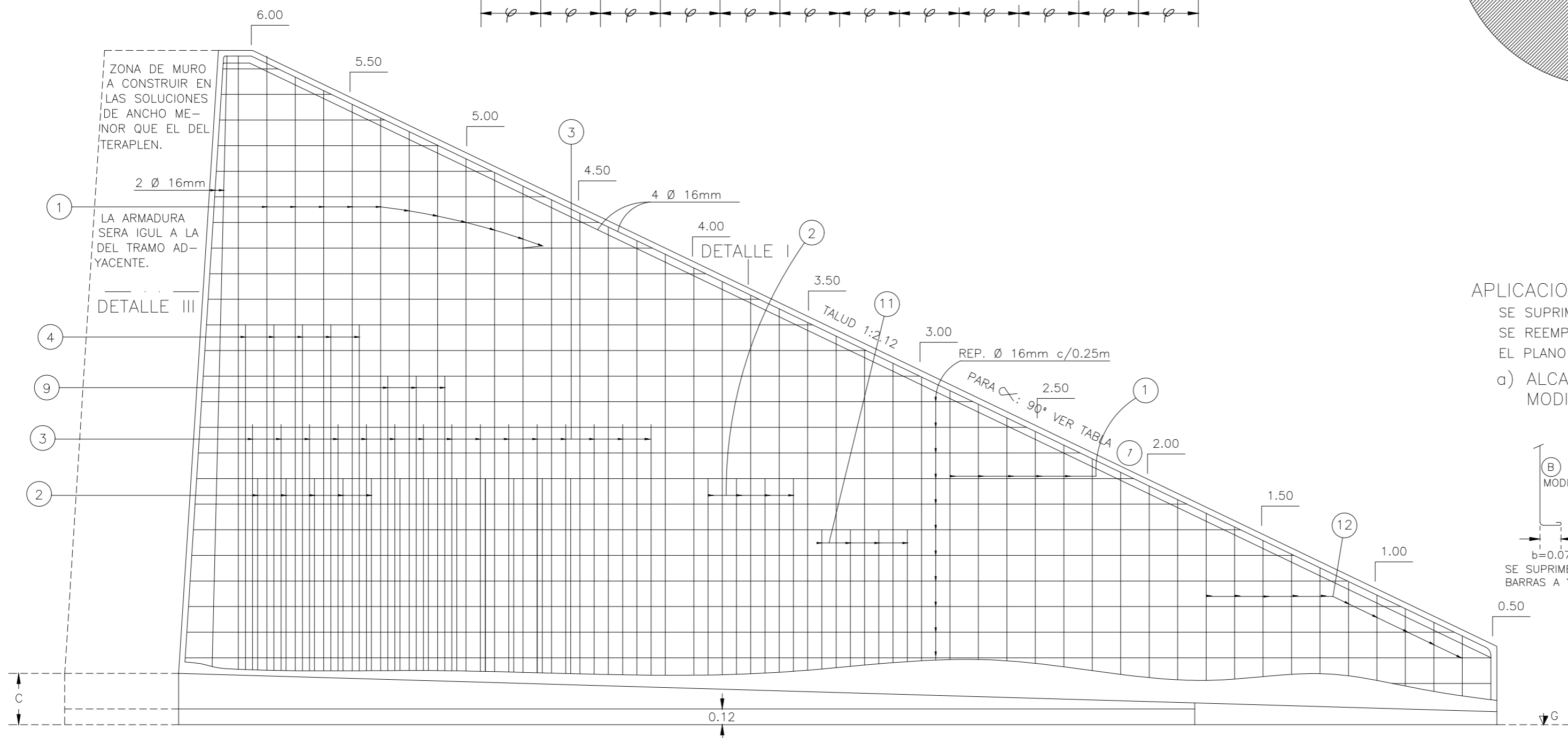
IV DETALLE DE UNION DE REVESTIMIENTO CON EL MURO DE ALA



PLANTA



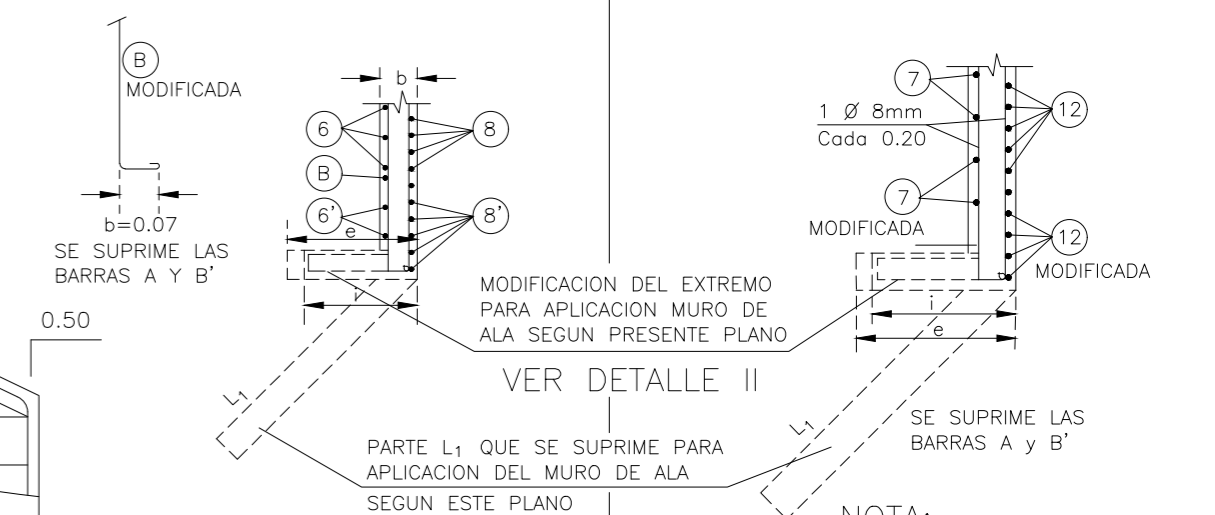
DISTRIBUCION DE LA ARMADURA
(DIBUJO PARA ALCANTARILLA RECTA $\phi = 1.06$ $\alpha = 90^\circ$)
VISTA



APLICACION A ALCANTARILLA Z-2502 y Z-2503 HASTA h=6.00m.

SE SUPRIME LA PARTE DE MURO DE ALA SOLIDARIO DEL MURO DE FRENTE QUE SE REEMPLAZA POR LA PANTALLA LATERAL DE CIERRE SEGUN DETALLE II
EL PLANO Z-2502 REEMPLAZA AL Z-500 EL PLANO Z-2503 REEMPLAZA AL Z-1000

- a) ALCANTARILLA S/PL.Z-2502 MODIFICACION SECCION N-N
- b) ALCANTARILLA S/PL.Z-2503 MODIFICACION CORTE H-H



NOTA:
LA NUMERACION DE LAS BARRAS CORRESPONDE A LA DE LOS PLANOS MENCIONADOS.