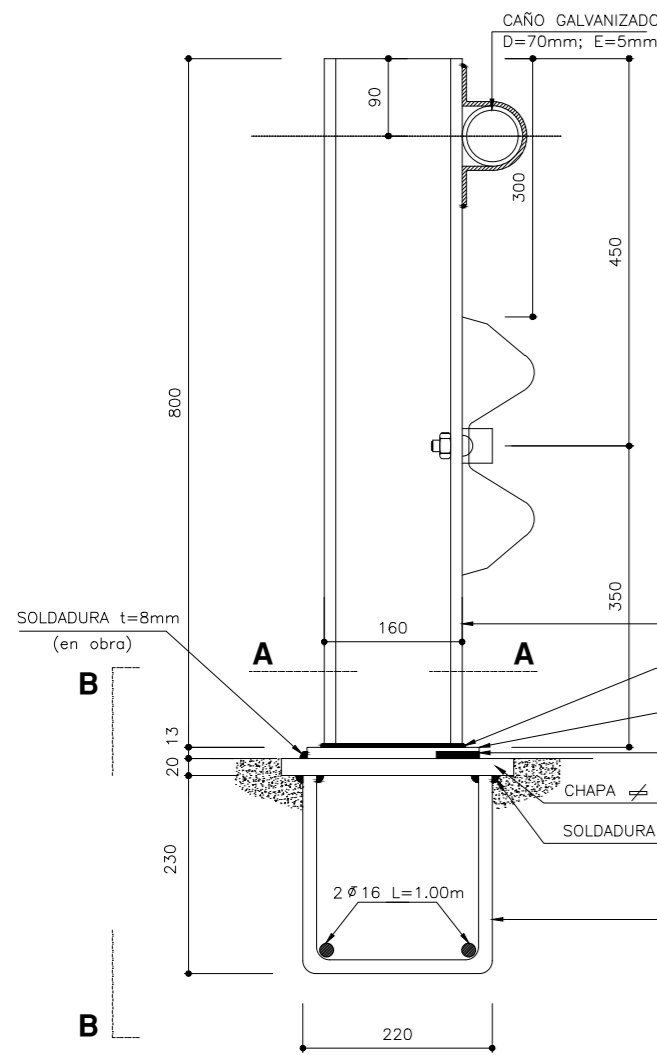


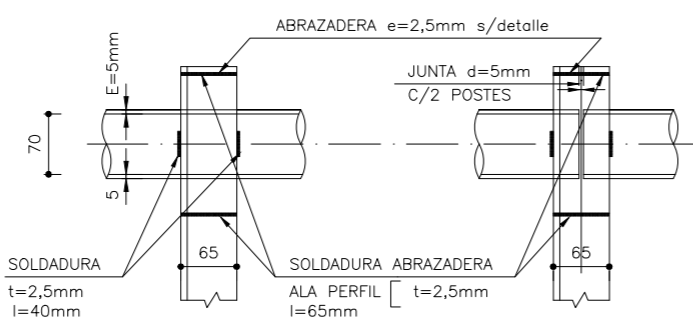
DETALLE POSTE TIPO "A"

ESC.: 1:5



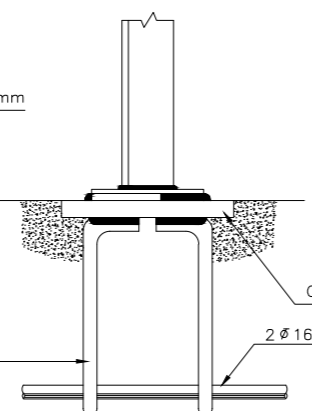
BARANDA PARA PUENTE

ESC.: 1:5



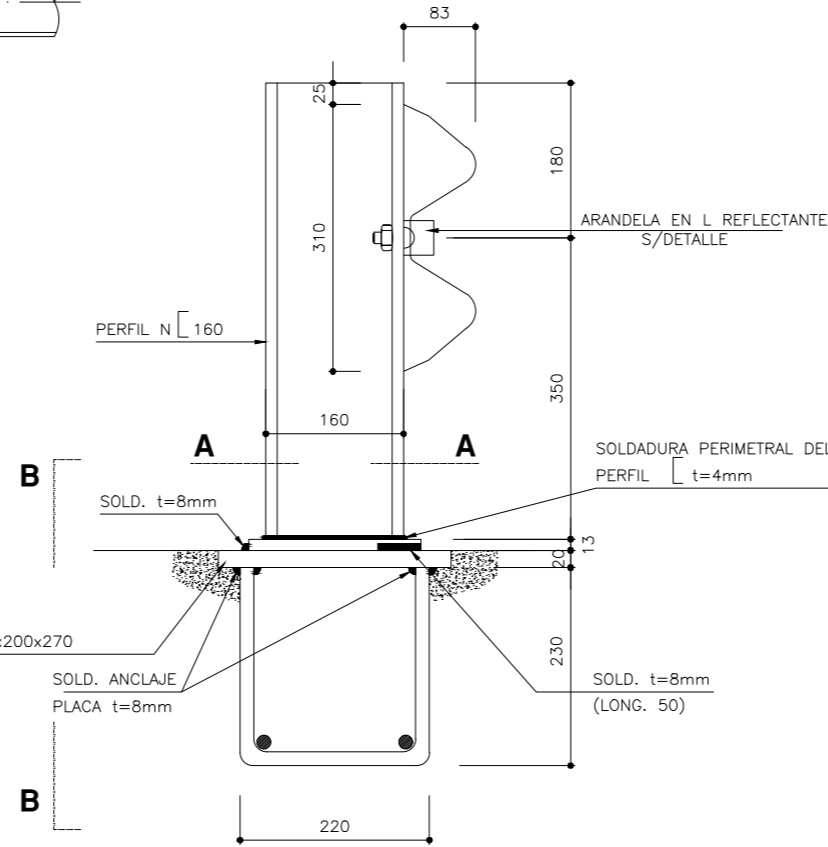
VISTA B-B

ESC.: 1:5



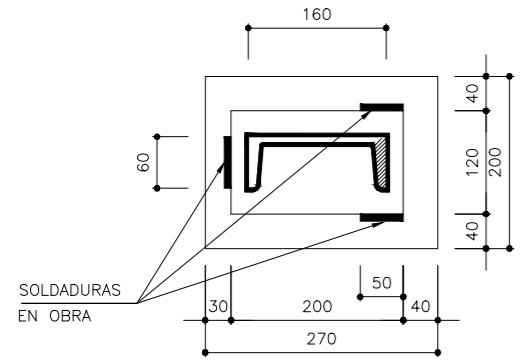
DETALLE POSTE TIPO "B"

ESC.: 1:5



CORTE A-A

ESC.: 1:5

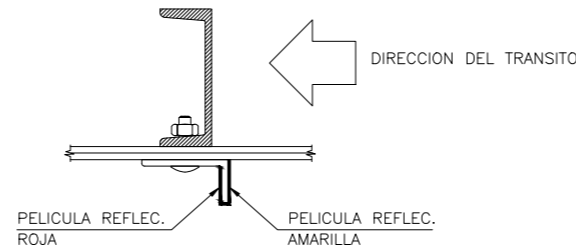


NOTA 1: LA CHAPA DE 200 x 270 Y LOS ANCLAJES SOLDADOS DEBERAN INSTALARSE EN LA ETAPA PREVIA AL HORMIGONADO DEL GUARDARRUEDAS...

NOTA 2: EL CAÑO DE HIERRO GALVANIZADO TENDRA JUNTAS DE DILATACION CADA 2 POSTES TIPO "A"...

DETALLE ARANDELA REFLECTANTE

ESC.: 1:5



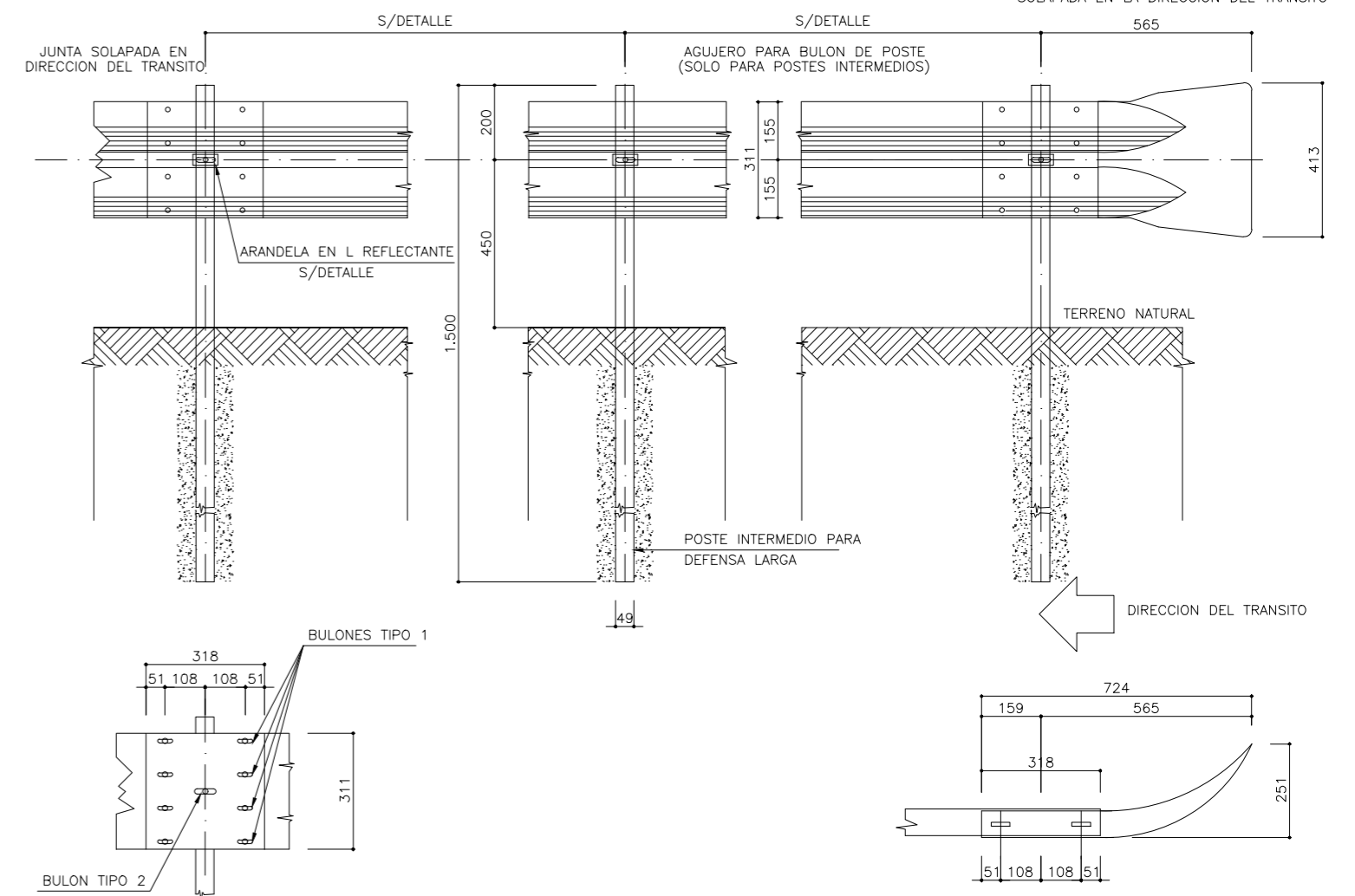
BARANDA PARA TERRAPLEN DE ACCESO

BARANDA METALICA DE DEFENSA

DETALLE UNION DE 2 DEFENSAS

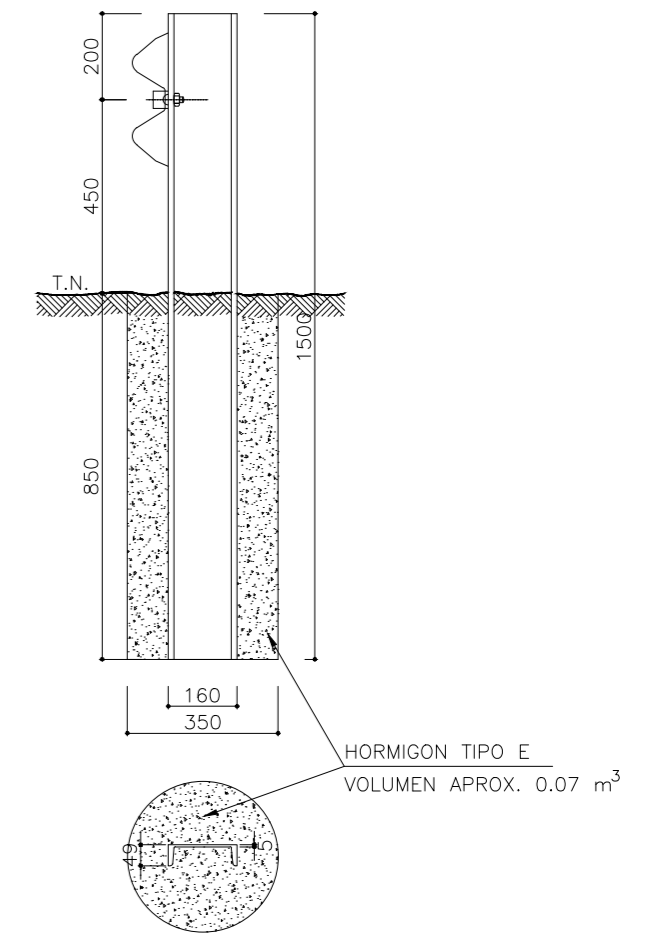
INSTALACION

DETALLE DE ALA TERMINAL



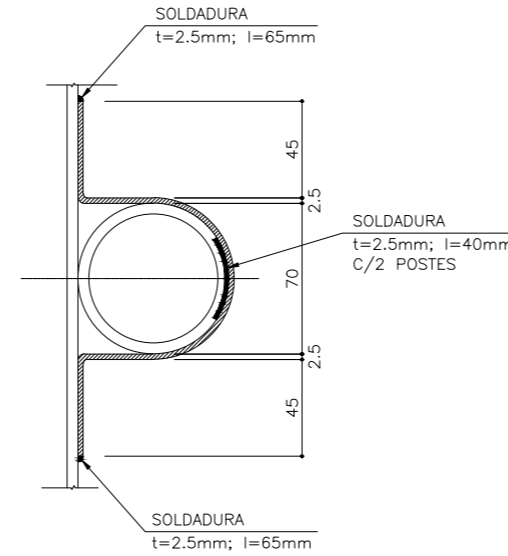
POSTE DE METAL (cincado)

ESC.: 1:12.5



DETALLE ABRAZADERA

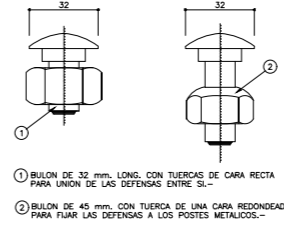
ESC.: 1:2



NOTA: TODAS LAS MEDIDAS ESTAN EXPRESADAS EN MILIMETROS

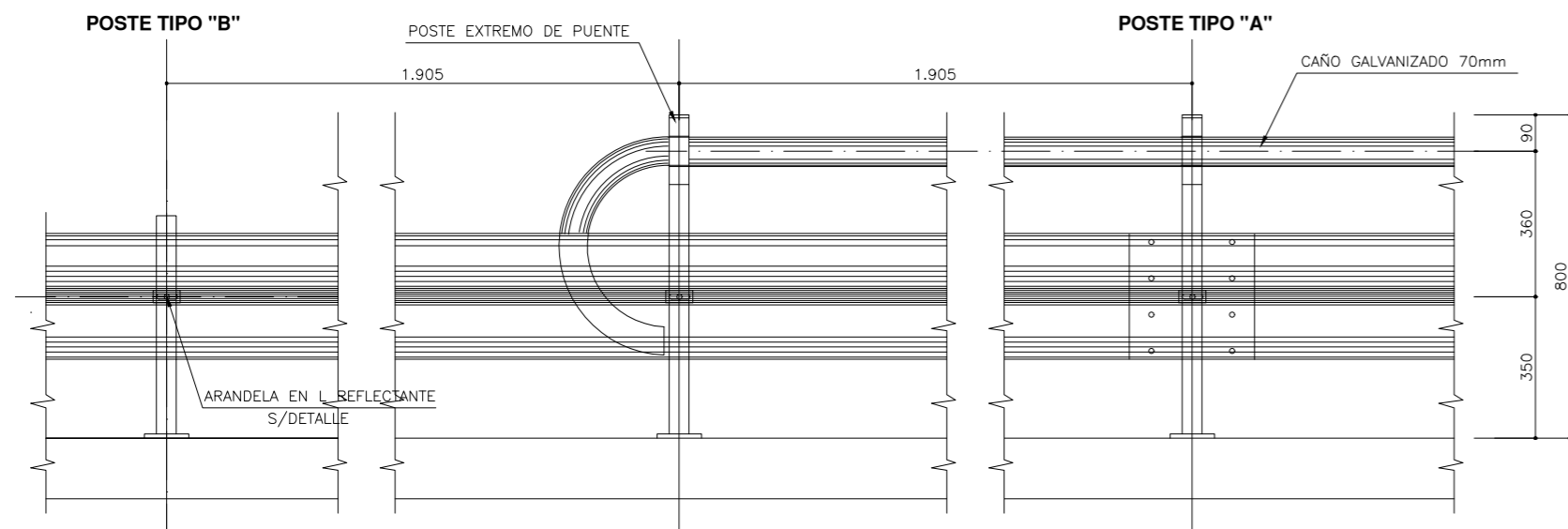
DETALLE BULON Y TUERCA

ESC.: 1:1



VISTA

ESC.: 1:10



DIMENSIONES Y CARACTERISTICAS MECANICAS DE LAS DEFENSAS METALICAS

CALIBRE	MOMENTO DE INERCIA		MOMENTO DE RESISTENTE	
	HORIZONTAL	VERTICAL	HORIZONTAL	VERTICAL
BWG 10	123,62	1.605,83	28,97	103,66

DIRECCION PROVINCIAL DE VIALIDAD - JUJUY

BARANDAS METALICAS DE SEGURIDAD TIPO FLEX BEAM

OBRA : ALCANTARILLA SOBRE RIO HONDO TRAMO : R.P.N°22
 PROGRESIVAS : 1+975.00 - 2+203.30 / 2+016.70 - 2+040.00

LAMINA Nº 7

DIBUJO: D.C. J. L. Aramayo
 ESTUDIO: M.M.O. Carlos Robles
 PROYECTO: Ing. Dan Tarcaya

JULIO - 2022